



CONTENEDOR INDUSTRIAL

Contenedor caja abierta 35 m3 capacidad



Características

SIST. AUTOCARGA	Sistema de gancho
GUIAS DE	IPN de 180
ALTURA DE GANCHO	1450 m/m - 1570 m/m
GRUESO DE CHAPA	Fondo 4mm - Laterales 3mm ST-37.2
TIPO DE PUERTA	1 hoja apertura lateral
TIPO SOLDADURA UNIDAD	Soldadura a cordón continuo
RODILLOS DE ARRASTRE	Rodillos nylon 150 m/m
IMPRIMACIÓN	2 capas imprimación secado rápido
PINTURA	A confirmar
ROTULACIÓN	No incluida
TARA APROXIMADA	2950 kg

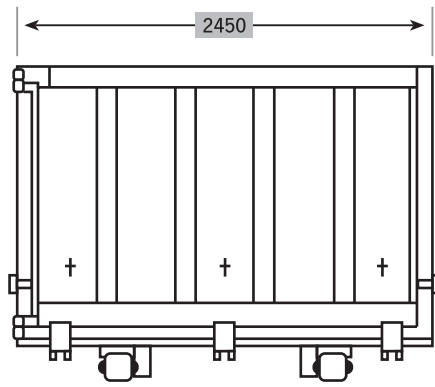
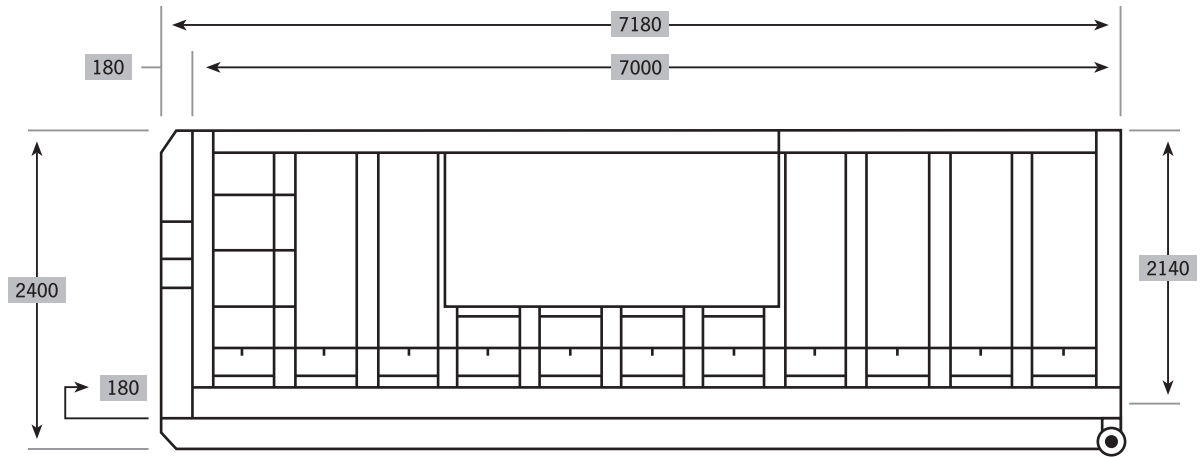
Medidas

	EXTERIOR	INTER/PP
LARGO	7180	7000
ANCHO	2450	2320
ALTO	2400	2140

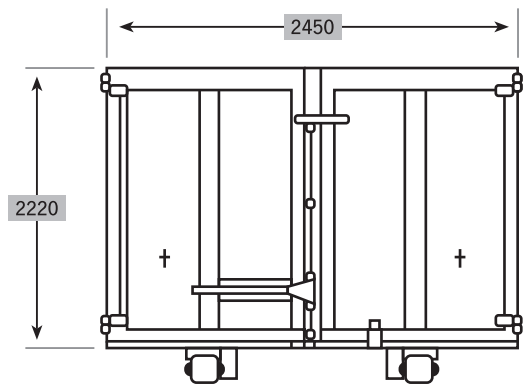
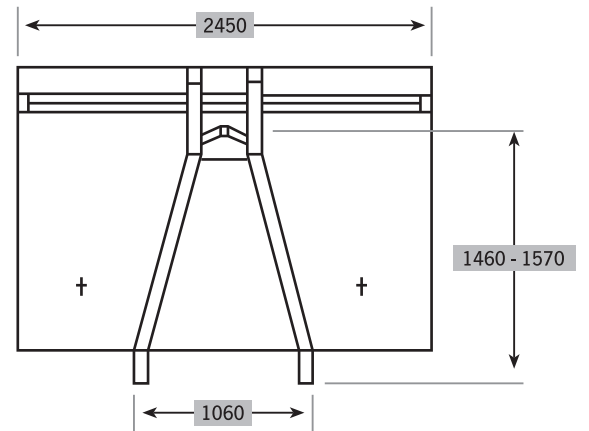


CONTENEDOR INDUSTRIAL

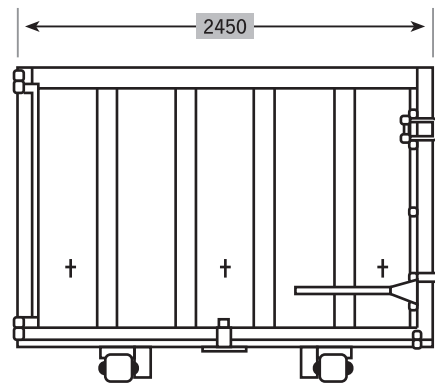
Contenedor caja abierta 35 m3 capacidad



1 HOJA APERTURA BASCULANTE



2 HOJAS APERTURA EN FORMA DE LIBRO



1 HOJA APERTURA LATERAL